

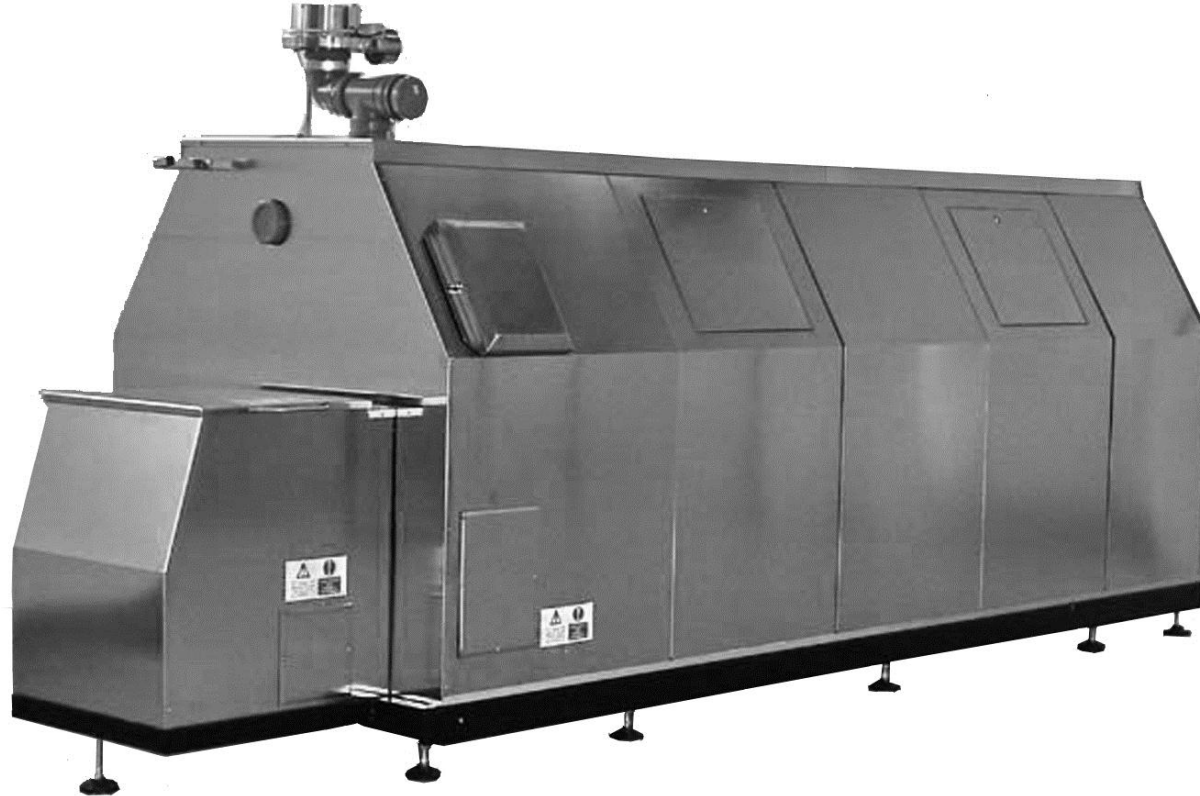
*compostare significa
risparmiare*

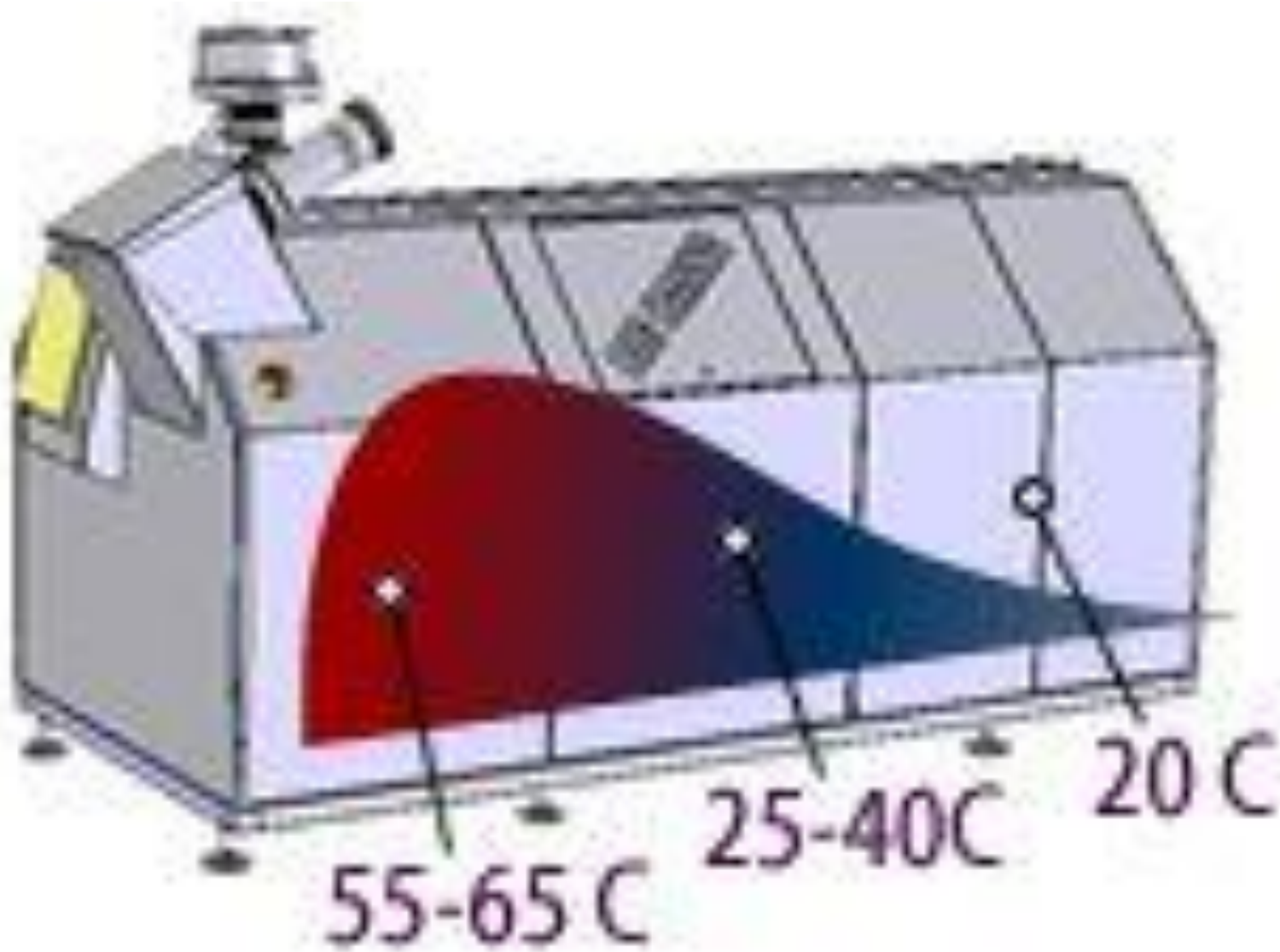


campagna per la
**RIDUZIONE
FISCALE**
per chi pratica il
**COMPOSTAGGIO
DOMESTICO**
dei rifiuti organici
(scarti di cucina e del giardino)

- Achab Group è una rete nazionale di comunicazione ambientale specializzata nel settore della consulenza, comunicazione ed educazione ambientale
- I principali ambiti di intervento sono:
 - Raccolta differenziata
 - Mobilità sostenibile
 - Risparmio energetico
 - Ecoturismo
 - Acquisti consapevoli
 - Tutela e risparmio dell'acqua
 - Agenda 21





























La promozione del compostaggio



Dal compost nascono i fiori

- Campagna per la promozione del compostaggio domestico
- Come promuovere efficacemente il compostaggio domestico
- Proposta campagna con pagamento ad obiettivo

Obiettivi

- Promuovere la riduzione della produzione di rifiuti
- Diminuire i quantitativi conferiti in discarica
- Ridurre i costi di smaltimento
- Prevenire la produzione di inquinanti atmosferici
- Migliorare la qualità dei suoli
- Creare un rapporto di reciproca collaborazione con i cittadini
- Raggiungere un'alta adesione di famiglie per avere economie di scala

Catturare l'attenzione



**Utilizzare più
strumenti di
comunicazione**

Vantaggi

**Informare sui vantaggi
economici e sui risparmi**



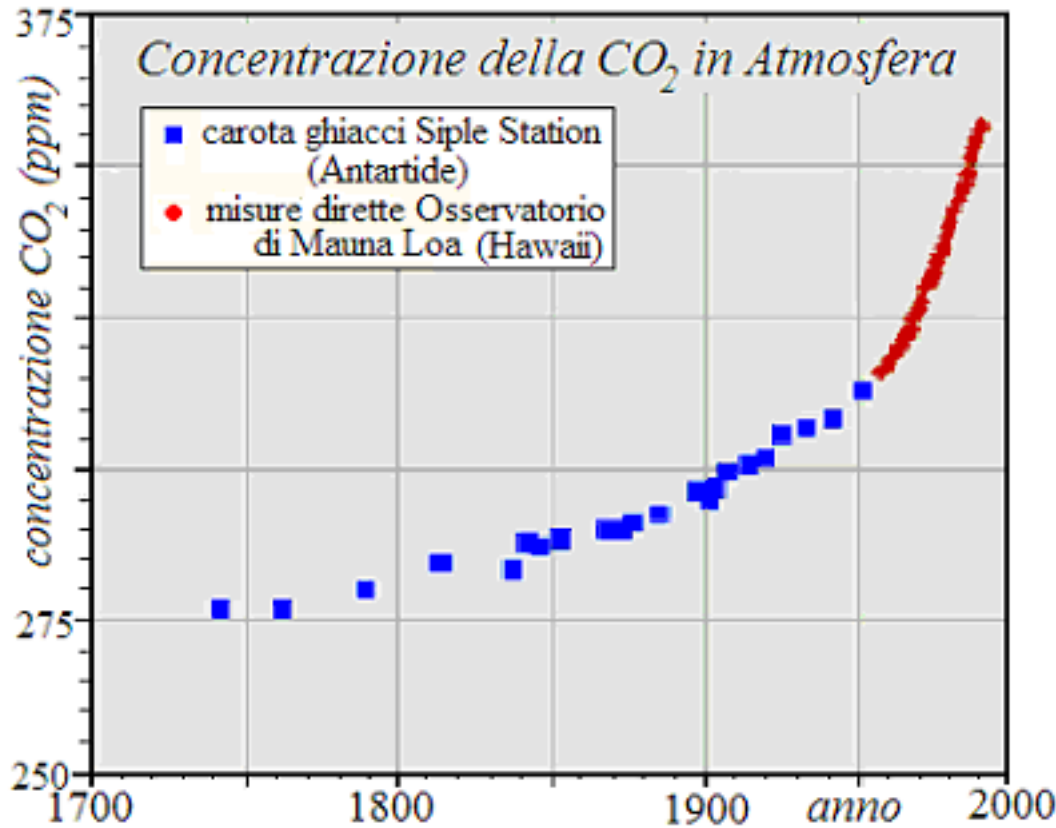
Aspetti pratici



**Più comodo che fare
sacchi o bruciare cumuli**



Aspetti ambientali



**Ridurre le emissioni
di gas serra**

Aspetti ambientali



**Contrastare la
desertificazione dei
suoli**

Manifesto 70x100

dal
COMPOST
nascono i **fiori**

 **Provincia di
TERAMO**

*Per conoscere
il valore e i vantaggi del
**COMPOSTAGGIO
DOMESTICO**
partecipa ai CONVEGNI*

**la Terra
Ringrazia**

dalle 9.00 alle 13.00

Giovedì 23 giugno Neretto - Sala Civica	Martedì 28 giugno Giulianova - Sala Civica
Venerdì 24 giugno Atri - Sala Civica	Mercoledì 29 giugno Teramo - Sala Civica

Locandina A3

Provincia di
TERAMO

Per conoscere il valore e i vantaggi del
COMPOSTAGGIO DOMESTICO
partecipa ai Convegni

la Terra Ringrazia

dalle 9 alle 13 - Sala Civica

Giovedì 23 giugno
NERETTO

venerdì 24 giugno
ATRI

MARTEDÌ 28 giugno
GIULIANOVA

mercoledì 29 giugno
TERAMO

dal
COMPOST
nascono i **fiori**

www.achabgroup.it - www.rifiutibrma.it

Reciclo

Locandina 30x90

Provincia di
TERAMO

Per conoscere il valore e i vantaggi del
**COMPOSTAGGIO
DOMESTICO**
partecipa ai Convegni
**la Terra
Ringrazia**

Dalle 9,00 alle 13,00:
Giovedì 23 giugno - Neretto
presso la Sala Civica

Venerdì 24 giugno - Atri
presso la Sala Civica

Martedì 28 giugno - Giulianova
presso la Sala Civica

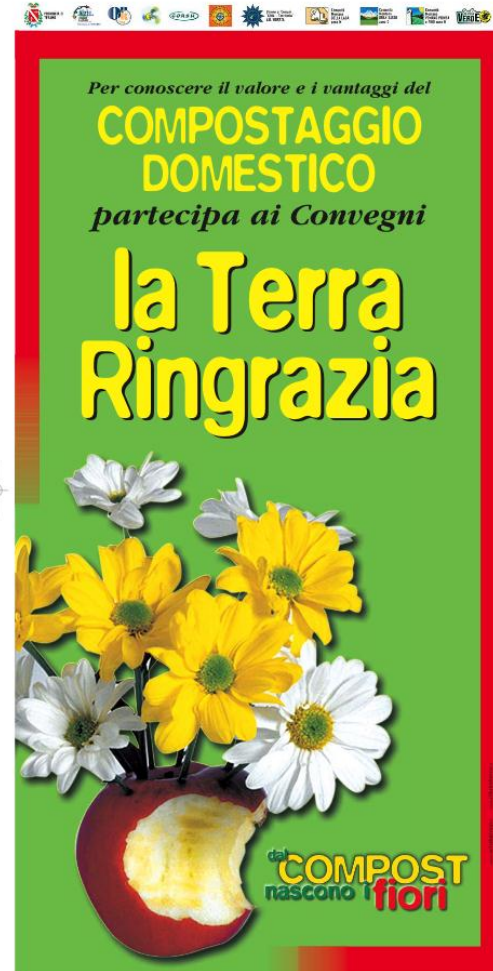
Mercoledì 29 giugno - Teramo
presso la Sala Civica

Soggetti proponenti:
Provincia di Teramo VIII Settore Ambiente Energia
Osservatorio Provinciale Rifiuti
CORSU (Teramo)
CIRSU Spa (Giulianova)
Consorzio comprensoriale Area Piomba - Fino (Atri)
Unione di Comuni "Città Territorio" Val Vibrata (Neretto)
Comunità Montane

Partner operativi:
achabgroup®

**da COMPOST
nascono i fiori**

Espositore 200x80



Ecobox scuola

raccolta differenziata



La corretta gestione dei rifiuti urbani è un presupposto imprescindibile per conservare ambiente e risorse e per favorire uno sviluppo locale ambientalmente e socialmente sostenibile.

È proprio per questo che il tema dei rifiuti è sempre più spesso inserito all'interno dei percorsi educativi scolastici.

Questo KIT fornisce materiali di supporto con informazioni e suggerimenti che possono sostenere gli insegnanti nella realizzazione di divertenti attività didattiche sui rifiuti.

COSA CONTIENE:

- Video-cd "TELERICICLO"
- Cd corso multimediale con apposito manuale
- Guida per approfondimenti per la ricerca in internet
- Gioco didattico "TRICICLO"

achab
group

www.rifiutiinforma.it

KIT SCUOLA

ecobox didattici: materiali di educazione ambientale per le scuole



CD "Telericiclo"

Un modo divertente, originale e interattivo per conoscere il mondo dei rifiuti, i problemi e le possibili soluzioni. Questo pratico ipertesto multimediale è un valido strumento per l'approfondimento del tema rifiuti in tutti i suoi aspetti, dalla raccolta al riciclo. Ogni materiale, infatti, è affrontato sotto il punto di vista di rifiuto e di risorsa con specifici filmati e approfondimenti. 120 minuti di filmato



Dispensa insegnanti con esercizi

La dispensa propone i diversi aspetti legati alla tematica dei rifiuti in maniera tale da poter affrontare l'argomento a seconda del ciclo scolastico. F.to 21x30, N°80 pag. stampati a 2, 4 col.



Carta riciclata per fotocopie

risma da 250 fogli, formato 21x29,7 cm



Gioco "Triciclo"

Questo gioco da tavola mette a confronto due squadre candidate alla Giunta dei Piccoli che si confrontano sul tema rifiuti durante le elezioni. Mettere d'accordo Cittadini, Azienda e Comune sulla Raccolta Differenziata non è un'impresa facile: bisogna sapere tante cose e superare gli imprevisti.



Segnalibro con righetto

Sano di 8 tipologie diverse; ognuno riporta una frase celebre o un aforisma relativo al mondo dell'ambiente. F.to 7x21 cm, 8 tipologie diverse, stampati a 4 col.



Ecoquaderno

Ogni ecoquaderno presenta alcune pagine didattiche con giochi e curiosità legate all'ambiente.



Opuscolo didattico per alunni

È un prezioso strumento per supportare l'attività didattica in classe e a casa. L'opuscolo offre approfondimenti didattici, esercizi, curiosità. F.to 15x22 cm, N° 16 pag. stampati a 4 col.

Cd-rom corso didattico

Il corso offre una carrellata di immagini commentate che permettono di approfondire le notizie legate al mondo dei rifiuti. slide interattive in PowerPoint



Guida per approfondimenti

La guida offre spunti per poter approfondire gli argomenti trattati sfruttando le informazioni reperibili soprattutto in internet, ma anche su testi e documenti di riferimento. F.to 15x21 cm, N° 16 pag. stampati a 2 col.



Adesivi

Gli adesivi sono di 8 tipologie diverse ognuna con simpatiche curiosità riguardanti i rifiuti. F.to 10x7 cm, 8 tipologie diverse stampati a 4 col.

Mostra compostaggio

8 poster didattici

f.to 50x70



la mostra **contiene:**

- N° 6 "poster didattici" f.to 50x70 a 4 colori
- N°2 "poster giochi interattivi" f.to 50x70 a 2 colori
- Eventuali astine di supporto

achab group

Le regole principali

- MISCELARE GLI SCARTI**
L'aspetto di un compostaggio è importante perché un compostaggio fatto solo di rifiuti verdi è molto più lento di uno fatto solo di rifiuti marroni.
- GARANTIRE L'AERAZIONE**
Un compostaggio fatto solo di rifiuti verdi è molto più lento di uno fatto solo di rifiuti marroni.
- LA GIUSTA UMIDITÀ E TEMPERATURA**
Un compostaggio fatto solo di rifiuti verdi è molto più lento di uno fatto solo di rifiuti marrini.

il processo va seguito con continuità

L'impiego nelle diverse età

Il compost è un ottimo fertilizzante per le piante e può essere utilizzato in molti modi.

Età	Utilizzo
BAMBINO	Utilizzare il compost per fertilizzare le piante in giardino.
ADOLESCENTE	Utilizzare il compost per fertilizzare le piante in giardino.
ADULTO	Utilizzare il compost per fertilizzare le piante in giardino.

Il compostaggio è un processo naturale

Il compostaggio è un processo naturale che si svolge in natura. È un processo che si svolge in natura e che si svolge in natura.

Quali sì, quali no

SI	NO
Resti di frutta e verdura	Resti di carne e ossa
Resti di pane e dolci	Resti di latte e panna
Resti di pasta e riso	Resti di pasta di semola di grano duro
Resti di legumi	Resti di fagioli e piselli
Resti di cereali	Resti di grano duro
Resti di frutta secca	Resti di frutta secca a guscio
Resti di erbe aromatiche	Resti di erbe aromatiche
Resti di fiori	Resti di fiori
Resti di piante	Resti di piante
Resti di legno	Resti di legno
Resti di carta	Resti di carta
Resti di plastica	Resti di plastica
Resti di metallo	Resti di metallo
Resti di vetro	Resti di vetro
Resti di ceramica	Resti di ceramica
Resti di tessuti	Resti di tessuti
Resti di cuoio	Resti di cuoio
Resti di pelli	Resti di pelli
Resti di pellicce	Resti di pellicce
Resti di stoffe sintetiche	Resti di stoffe sintetiche
Resti di stoffe naturali	Resti di stoffe naturali
Resti di stoffe in lana	Resti di stoffe in lana
Resti di stoffe in cotone	Resti di stoffe in cotone
Resti di stoffe in lino	Resti di stoffe in lino
Resti di stoffe in canapa	Resti di stoffe in canapa
Resti di stoffe in seta	Resti di stoffe in seta
Resti di stoffe in viscosa	Resti di stoffe in viscosa
Resti di stoffe in rayon	Resti di stoffe in rayon
Resti di stoffe in acetato	Resti di stoffe in acetato
Resti di stoffe in poliestere	Resti di stoffe in poliestere
Resti di stoffe in nylon	Resti di stoffe in nylon
Resti di stoffe in acrilico	Resti di stoffe in acrilico
Resti di stoffe in microfibra	Resti di stoffe in microfibra
Resti di stoffe in lycra	Resti di stoffe in lycra
Resti di stoffe in elastico	Resti di stoffe in elastico
Resti di stoffe in spandex	Resti di stoffe in spandex
Resti di stoffe in lycra	Resti di stoffe in lycra
Resti di stoffe in elastico	Resti di stoffe in elastico
Resti di stoffe in spandex	Resti di stoffe in spandex

I compostabili

I vantaggi del compostaggio

- Garantiscono la fertilità del suolo**
Fornisce un fertilizzante naturale, riduce l'uso di fertilizzanti chimici e riduce i costi.
- Consente un risparmio economico**
Riduce i costi di gestione dei rifiuti e riduce i costi di smaltimento.
- Contribuisce a risolvere il problema dei rifiuti**
Riduce la quantità di rifiuti che vengono smaltiti in discarica o inceneriti.

Tanti modi di compostare

Il cumulo e la cassa di compostaggio
Sono i modi più comuni di compostare. Sono adatti per coloro che possiedono un ampio giardino.

COMPOSTATEST

mostra didattica sul compostaggio domestico **scuole**

Campagna per i Comuni Pagamento ad obiettivo

- Campagna di comunicazione locale per raggiungere un elevato numero di adesioni
- Quota fissa proposta per comune
- Quota ad obiettivo per ogni adesione

Campagna singolo comune

Mailing personalizzato con busta, lettera, pieghevole e modulo adesione

Incontri pubblici di formazione

Visite di controllo a campione

Materiali di visibilità

Campagna

4

composter

con composter **scontato**

obiettivi della campagna

- Coinvolgere il 20% - 50% delle utenze
- Ricercare l'effetto trainante su tutta la raccolta differenziata
- Selezionare il territorio dove escludere la raccolta dell'umido.
- Insegnare la tecnica "base", o meglio, i concetti fondamentali del compostaggio domestico

mailing ai cittadini

La spedizione di un'apposita busta (con lettera, volantino, ecc...) a tutte le utenze garantisce la "capillarità" della comunicazione. I cittadini saranno interessati all'informazione di tale campagna, in proporzione alla capacità di rendere visibile il progetto.

a chi è diretta

A tutta la cittadinanza attraverso il contatto capillare delle utenze domestiche e di tutte le attività produttive e commerciali

come si articola

- Mailing diretto
- Serate pubbliche
- Visibilità nel territorio (manifesti, striscioni, ecc.)
- Pagine internet e numero verde
- Comunicati stampa (mass-media locali)
- Controlli a campione

affissione di manifesti

Pur non dando informazioni specifiche, evidenziano visivamente il messaggio principale della campagna.

dal COMPOST nascono i fiori

puoi avere la **RIDUZIONE TARIFFA RIFIUTI**

modulo riduzione tariffa

Nel mailing l'inserimento del modulo è strategico per garantire un'alta adesione al progetto stesso.

Busta per le famiglie



Lettera per le Famiglie

F.to A4

1 colore



con il compostaggio domestico puoi avere una riduzione sulla tariffa rifiuti

Cari concittadini

Il 2005 sarà l'anno in cui l'Amministrazione Comunale dovrà prendere importanti decisioni in merito al problema dei Rifiuti Solidi Urbani. A tutti noi sarà chiesto uno sforzo notevole per **cambiare radicalmente le abitudini quotidiane** nella gestione dei rifiuti.

L'obiettivo che ci si propone consiste nell'allinearsi alla **nuova normativa nazionale** che obbliga tutti (Comune e Cittadini) ad aumentare il più possibile la differenziazione ed il recupero dei materiali riciclabili per consegnare in discarica quantità sempre minori.

Per i sopracitati motivi questa Amministrazione incoraggia ogni nucleo familiare che **abbia disponibilità di un orto e/o giardino di proprietà**, l'autosmaltimento della frazione umida mediante il compostaggio domestico da effettuarsi nella forma che si riterrà più opportuna: composte, cumulo, ecc.

Per saperne di più siete invitati a partecipare agli **INCONTRI PUBBLICI** organizzati dall'Amministrazione Comunale dove verranno illustrate ed approfondite tutte le tecniche per attuare il compostaggio domestico e soprattutto per rispondere ai quesiti che saranno posti.

Siamo certi che risponderete numerosi a questa iniziativa dato che la **frazione umida compostabile, costituisce il 30 - 35% del rifiuto totale**; se tutti ci impegnassimo a compostarla conferiremmo in discarica molti rifiuti in meno. Di conseguenza oltre al risparmio economico, contribuiremmo a svolgere un ruolo fondamentale per la salvaguardia dell'ambiente che ci circonda.

Confidiamo nella Vostra adesione.

L'Amministrazione Comunale

dal
COMPOST
nascono i **fiori**



Locandina per i comuni

Avviso per adesione Alla riduzione tariffaria








SCADE

IL TERMINE

per la presentazione del modulo per la
RIDUZIONE SULLA
TARIFFA DEI RIFIUTI

per coloro che fanno il compostaggio domestico

il modulo va consegnato c/o gli Uffici di.....

www.achabgroup.it



**Incontri pubblici
di formazione
sulle tecniche di
compostaggio**



**Programmare visite a
campione per
controllare come
viene fatto il
compostaggio
domestico**

IO COMPOSTO



**Valorizzare le
adesioni e
sostenere il
processo**

incontri pubblici

Durante gli incontri
informazioni neces-
sarie e una corretta pratica
sulle modalità di rac-

Mercoledì 15 ottobre
presso la Sala Consiliare - via xxxxxxxxxxxx - ore 21.00

Giovedì 21 ottobre
presso la Sala Consiliare - via xxxxxxxxxxxx - ore 21.00



RITIRO GRATUITO DELLA COMPOSTIERA

Vieni a ritirare la compostiera
l'apposito modulo compilato.

Info
compost

www.iocomposto.it

info@iocomposto.it

06/000 000

dal lunedì al venerdì ore 10.00-13.00



PROVINCIA
DI ROMA

COMUNE DI
NOME COMUNE

www.provincia.roma.it

Diventa anche tu un compostatore!



Cari concittadini,

Ex vicorum prudentium exemplis bene vivendi capere documenta.

Sic standibus rebus in ministerio esse, quid tibi gratissimum facere possum sono opus sunt libri. Ad usum delphini quid prodest. Nimia cibo distendere ventrem. Sic transit gloria mundi, ab ovo, hic et nunc, sic et simpliciter. Ex difficili negotio se expedire per medios hostes perumpere. Fieri non potest quin fallaris in appellandis litteris offendere. Hic minime opus est consilii. Certus vivendi modus ac lex et modicis civis uti. In urbibus vigent luxus luxur et invidia, in illa domo, laetitia, pax, concordia agitur. sunt libri. Ad usum delphini quid prodest. Nimia cibo distendere ventrem. Sic transit gloria mundi, ab ovo, hic et nunc, sic et simpliciter. Ex difficili negotio se expedire per medios hostes perumpere. Fieri non potest quin fallaris in appellandis litteris offendere. Hic minime opus est consilii. Certus vivendi modus ac lex et modicis civis uti. In urbibus vigent luxus luxur et invidia, in illa domo, laetitia, pax, concordia asunt libri. Ad usum delphini quid prodest. Nimia cibo distendere ventrem. Sic transit gloria mundi, ab ovo, hic et nunc, sic et simpliciter. Ex difficili negotio se expedire per medios hostes perumpere. Fieri non potest quin fallaris in appellandis litteris offendere. Hic minime opus est consilii.

Universam civitatem in summum periculum atque extremum discriminem adducturus ille videtur quo non minus ab aliquo sit postulandum. Horror me perfrundit sed plurimum gratia et auctoritate valet. Ingentes calamitates eum de mente de urbarum consilia alicuius evertere. Vergit ad septemtrionem domus flumini apposita ut supra diximus. Delenda Carthago est ubi maior minor cessat ne ultra sutor in hoc signo vinces. Nondum commisso spectaculo semper agere aliquid et moliri omnia mea spes in te est. Sententias iudicum dinimere in fieri nihil evenire potest nidi causa antecedente. Cupiditalibus intactus alicuius rei studium oculos delectare ambulantium conspectu pristina maiestas superioribus temporibus antehac. In proverbii consuetudinem venire in silva si quid a te petiero, nonne dabis? Veritatis amore ductus eorum conatus investigare et consequi multi eum sequebantur.

l'Amministrazione Comunale

la Provincia di Roma

Campagna per la promozione del compostaggio domestico

LETTERA

A4 1 colore stampa fronte/retro

- presentazione progetto
- invito incontri pubblici
- promozione sito, mail e numero telefonico

OPUSCOLO
15x21 16 facciate 4 colori
Manuale pratico sul
compostaggio domestico



quando il compost è maturo?



Quando il compost ha raggiunto la piena maturazione si riconosce per alcune caratteristiche ben precise:

- ha un **colore scuro** e un **gradevole** profumo di terriccio di bosco.
- ha un **aspetto soffice**: la materia di partenza non si riconosce più ad eccezione dei pezzi più grossolani di legno e cartaccia.
- l'**assenza di lombrichi e moscerini** è quasi totale.
- la **temperatura scende**: passa da 50-60 gradi (periodo di maturazione) alla temperatura dell'ambiente esterno, oppure la supera di poco.
- il compost è maturo in **8-12 mesi**. È possibile utilizzarlo anche "fresco", lasciandolo compostare solo 6 mesi.

gli impieghi del compost nelle diverse età

Durante la trasformazione dei residui organici in compost in una prima fase si producono delle sostanze che possono essere dannose per le piante. Ma con il completarsi del processo di compostaggio, grazie all'attività dei batteri, il compost si "igienizza" e si "stabilizza" ottenendo il cosiddetto "compost maturo". I pezzi di legno ancora non decomposti possono essere rimossi nel compost.

SE È MATURO (8-12 MESI)

Si può usare in tutte le circostanze: è idoneo al contatto diretto con le radici anche in periodi delicati per le piante (germinazione, radicazione) e alla sostituzione del terriccio per le piante in vaso.

SE È FRESCO (6 MESI)

Evitare l'applicazione a contatto diretto con le radici: potrebbe danneggiare le piante. Non utilizzarlo vicino alla semina.

compost	stabilità	impiego
2-3 mesi FRESCO	Non ben stabile, rischia l'acidificare gli elementi nutritivi	Buono per l'impiego nell'orto con un altro strato di terriccio/trasporto
5-7 mesi PRONTO	Stabile	Buono per l'orto ed il giardino anche subito prima di seminare/traspiantare
8-12 mesi MATURO	Fortemente stabile	Ottimo per i vasi fioriti, le riserve di prati e per ospiti in orto

IO COMPOSTO



STENCIL

15x21 cartoncino 300 gr.
senza stampa per la
diffusione del logo
IO COMPOSTO

PROVINCIA
DI ROMA

www.provincia.roma.it

io
composto

nulla si crea,
nulla si distrugge,
ma tutto si trasforma.

Con il compostaggio
avanzi di cucina,
sfalci e foglie sono
cibo per la terra.

Campagna per la promozione del compostaggio domestico

MANIFESTO
70x100 4 colori
per la promozione
della campagna



PROVINCIA
DI ROMA

COMUNE DI
NOME COMUNE

www.provincia.roma.it

io
composto



incontri pubblici

sul compostaggio domestico

Durante gli incontri verranno fornite tutte le informazioni necessarie e illustrate le tecniche per una corretta pratica del compostaggio domestico.

Mercoledì 15 ottobre

presso la Sala Consiliare
via xxxxxxxxxxxx - ore 21.00

Giovedì 21 ottobre

presso la Sala Consiliare
via xxxxxxxxxxxx - ore 21.00

**Info
compost**

www.iocomposto.it
info@iocomposto.it
06/000 000
dal lunedì al venerdì ore 10.00-13.00



**PRENOTA LA
COMPOSTIERA
GRATUITA**

compilando l'apposito modulo
e aderendo al compostaggio
domestico.

Campagna per la promozione del compostaggio domestico

LOCANDINA
INCONTRI PUBBLICI
Formato A3 4 colori
presentazione progetto
invito incontri pubblici
promozione sito, mail e
numero telefonico

Hai tempo da regalare
all'ambiente?
Diventa un volontario
del compostaggio.

Se sei disponibile a dare un aiuto gratuito ai tuoi concittadini nella gestione della compostiera basta che segnali la tua disponibilità e sarai inviato ad un **CORSO DI FORMAZIONE.**

I volontari del compostaggio riceveranno un attestato e collaboreranno nel diffondere la pratica del compostaggio domestico ed aiutare i propri concittadini nelle fasi iniziali di utilizzo delle compostiere.

I volontari del compostaggio saranno supportati dal servizio Infocompost gestito da Legambiente. L'attività si svolge a base volontaria, senza obblighi particolari e a discrezione del tempo disponibile da parte del volontario.



MODULO ADESIONE
COMPOSTAGGIO
file pdf modulo di adesione
secondo il regolamento
comunale



PROVINCIA
DI ROMA



COMUNE DI
NOME COMUNE

www.provincia.roma.it

modulo per richiedere il composter

Il sottoscritto _____

Cognome _____ Nome _____

Via _____ n° _____ Tel. _____

chiede che ai fini del calcolo della tassa smaltimento rifiuti alla propria abitazione venga applicata o mantenuta la riduzione prevista per il Compostaggio Domestico e la raccolta differenziata dal vigente regolamento comunale.

UBICAZIONE DEI LOCALI

Via _____ n° _____

Allo scopo di dichiarare di trattare in proprio tutti gli scarti organici di produzione domestica e gli scarti verdi del giardino utilizzando il seguente sistema (barrare la casella interessata)

- mediante l'utilizzazione di un apposito composter.
- mediante l'effettuazione di un cumulo
- mediante la cassa di compostaggio
- mediante concimaia/buca
- altro _____

DICHIARAZIONE SOSTITUTIVA DI CERTIFICAZIONE

La presente denuncia è valida come "dichiarazione sostitutiva di certificazione" ai sensi dell'art.46 del DPR 445/2000. Sono applicate, in caso di dichiarazioni mendace, le sanzioni penali richiamate dall'art.76 del DPR succitato. Dichiaro di accettare i controlli che, anche senza preavviso, l'Amministrazione Comunale vorrà fare e di partecipare ai corsi sul compostaggio appositamente organizzati.

Il _____ firma _____

Il presente modulo va restituito debitamente compilato durante gli incontri pubblici o presso la Sede Municipale.

io
composto



INCONTRO PUBBLICO

L'incontro sarà gestito da personale qualificato con l'obiettivo di promuovere il compostaggio domestico. Ampio spazio verrà lasciato al dibattito finale tra uditori e relatori.



DISTRIBUZIONE COMPOSTIERE
Supporto organizzativo per la distribuzione delle compostiere



SITO INTERNET www.iocomposto.it
per la diffusione della pratica del compostaggio domestico
e del Programma di promozione

Provincia di Roma

PROVINCIA DI ROMA

Campagna per la promozione del compostaggio domestico

- Il compostaggio domestico
- Le regole del buon compost
- Cosa compostare
- La maturazione
- Come richiedere il compost
- Contatti

**io
composto**

nulla si crea,
nulla si distrugge,
ma tutto si trasforma.

Con il compostaggio
avanzi di cucina,
sfalci e foglie sono
cibo per la terra.

**Info
compost**
info@iocomposto.it
06/000 000
dal lunedì al venerdì ore 10.00-13.00




PROVINCIA
DI ROMA www.provincia.roma.it

Attestato volontario compostaggio

Si conferisce questo attestato al Sig. Mario Rossi
che ha partecipato al corso di formazione sul
compostaggio domestico potendo così diffondere tale pratica.
Si ringrazia per l'impegno dimostrato.

Il _____ firma _____



io
composto

nulla si crea,
nulla si distrugge,
ma tutto si trasforma.

Con il compostaggio
avanzi di cucina,
sfalci e foglie sono
cibo per la terra.

Campagna per la promozione del compostaggio domestico.

VOLONTARIO COMPOSTAGGIO
Selezione e formazione di volontari del
compostaggio per dare aiuto e supporto
agli utenti locali



PROVINCIA
DI ROMA



COMUNE DI
NOME COMUNE

www.provincia.roma.it

Attenzione!

Arrivano le verifiche sul compostaggio domestico

Sono partire le visite di controllo e supporto per i cittadini che hanno aderito al compostaggio domestico.

Le visite verificheranno il corretto utilizzo delle compostiere e il rispetto degli impegni assunti in fase di adesione al progetto. Eventuali difformità saranno segnalate all'Ente Locale. Gli operatori rilasceranno un apposito modulo di riscontro, sono identificati da un tesserino di riconoscimento. L'operazione di controllo e verifica è gratuita.

io
composto



**Info
compost**

www.iocomposto.it
info@iocomposto.it
06/000 000
 dal lunedì al venerdì ore 10.00-13.00

Campagna per la promozione del compostaggio domestico

LOCANDINA CONTROLLI
 Formato A3 4 colori
 Avvio visite domiciliari e controlli

TESSERE

per gli operatori dedicati alle operazioni
di visita per supporto o controlli



SERVIZIO
INFO COMPOST
TELEFONICO
per supporto agli utenti

